

## VNP-32P 全自动核酸提取仪快速操作指南

### 1 使用前准备

将提取仪从包装箱中拆出。打开舱门并取出磁棒架与磁棒套中间的减震棉。

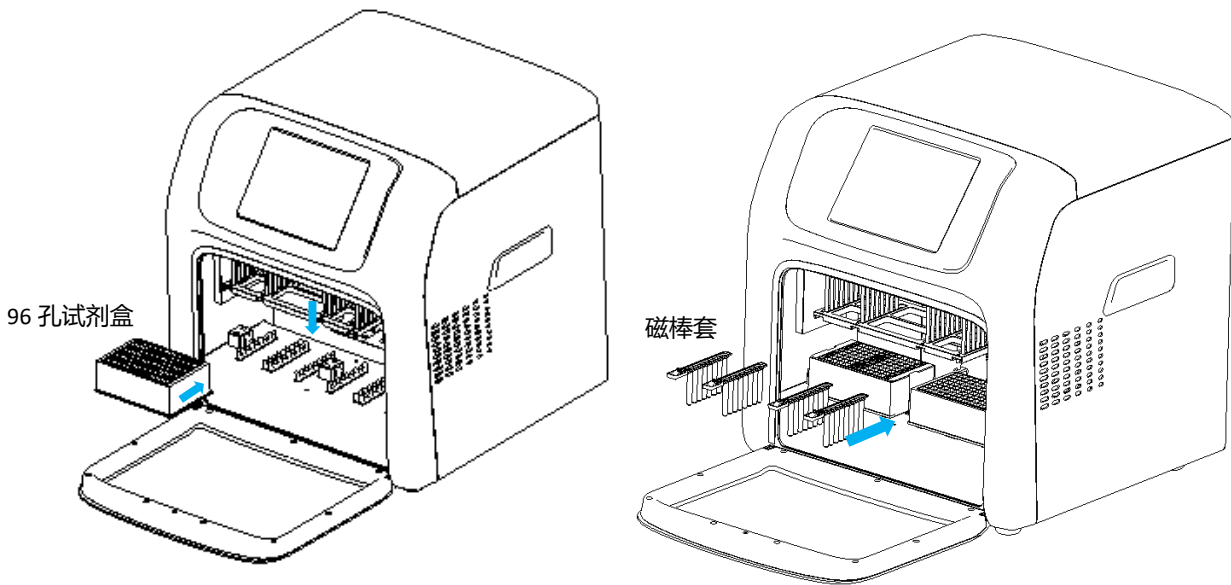
**注意：在拆除过程中应小心操作，不要碰撞到各磁棒，否则会损坏磁棒！**

### 2 连接电源

从包装箱中取出电源线，将电源线一端与仪器背面的电源插口连接，另一端连接至交流 220V 电源插座（AC 100~240V 可正常工作）。打开仪器背面的电源开关开启仪器。

### 3 安装试剂盒和磁棒套

打开舱门，先将加有样本的 96 孔试剂盒压入定位槽内。**注意 96 孔反应盘的方向，反应盘倒角应在左边。** 96 孔试剂盒摆放到位后，进行下一步操作。将磁棒套按箭头方向插入磁棒套架的固定槽内，应插到底。可根据试剂盒的数量决定磁棒套的安装个数。



### 4 运行程序

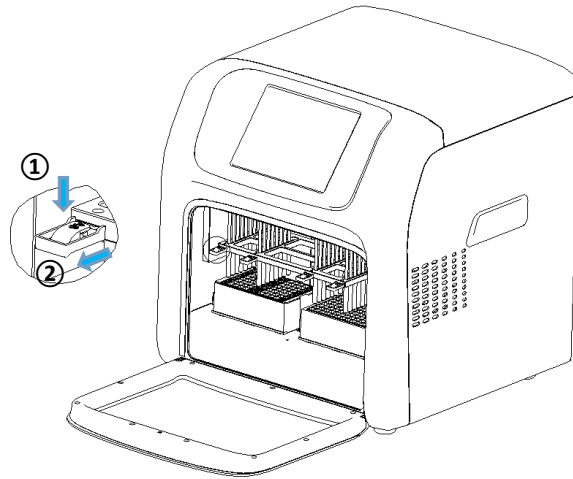
在仪器运行界面，选择相匹配的程序，点击运行。弹出弹框“请确认耗材放置正确”，点击“是”，仪器运行选定的程序。

**注意：仪器运行过程中禁止打开舱门。**



## 5 取出磁棒套和深孔板

程序运行结束，按箭头①按下磁棒套上的按钮，同时沿箭头②方向拉出磁棒套，取出 96 深孔板。



## 6 仪器清洁

仪器运行结束后，进入主界面，点击紫外消毒，点击+，-可调整消毒时间。参数设置完成后，点击开启，进行紫外消毒。一天实验结束后，用 75%乙醇喷洒仪器内部，并擦拭干净待用。



备注：仪器的运行、设置等功能详见《操作手册》。